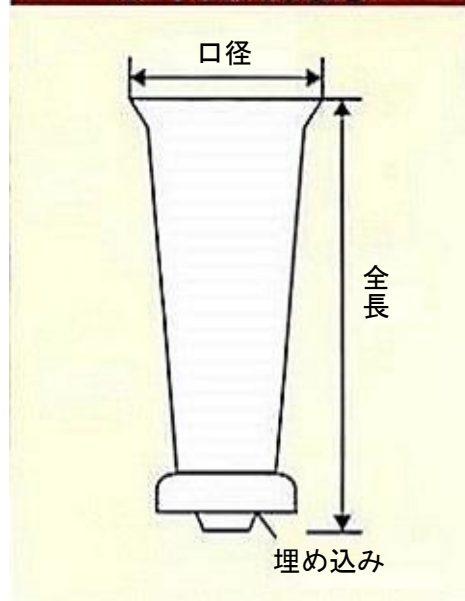


# 墓石関連用品

## 一体式花立



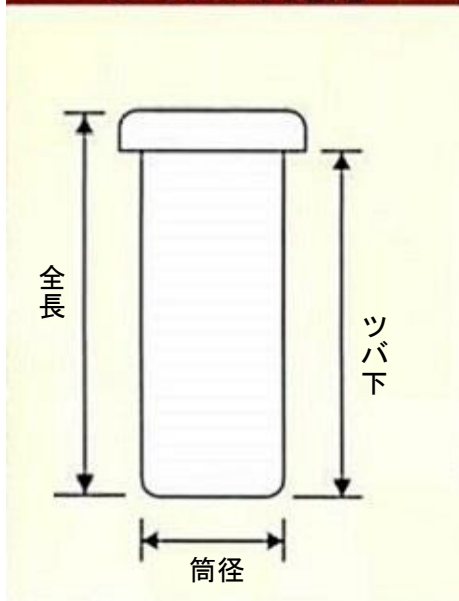
### サイズの見方



## 中入れ花立



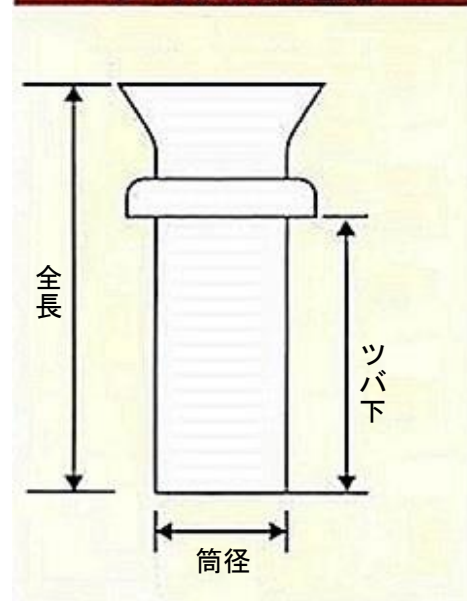
### サイズの見方



## 中入れツバ付



### サイズの見方



商品名	記号	サイズ	入数	備考
ひびき	48-S	全長 165 mm ツバ下 122 mm 筒径 48 φ	5 組	
	48-L	全長 185 mm ツバ下 142 mm 筒径 48 φ	5 組	
	58-S	全長 190 mm ツバ下 140 mm 筒径 58 φ	5 組	
	58-L	全長 220 mm ツバ下 170 mm 筒径 58 φ	5 組	
	58-SF	全長 190 mm ツバ下 140 mm 筒径 58 φ	5 組	
	58-LF	全長 220 mm ツバ下 170 mm 筒径 58 φ	5 組	
	68	全長 228 mm ツバ下 173 mm 筒径 68 φ	5 組	
	73	全長 240 mm ツバ下 180 mm 筒径 73 φ	5 組	
中入れ	58-SF	全長 160 mm ツバ下 151 mm 筒径 58 φ	5 組	
中入れ	58-LF	全長 178 mm ツバ下 169 mm 筒径 58 φ	5 組	
中入れ	68	全長 200 mm ツバ下 190 mm 筒径 68 φ	5 組	

# 墓石関連用品

商品名	記号	サイズ	入数	備考
墓石用花筒 S-39		全長 100 mm ツバ下 90 mm 筒径 38 φ	5 組	
S-44 (小)		" 130 mm " 120 mm " 44 φ	"	
S-44 (大)		" 155 mm " 145 mm " 44 φ	"	
S-48 (豆)		" 65 mm " 55 mm " 48 φ	"	
S-48 (小)		" 130 mm " 120 mm " 48 φ	"	
S-48 (大)		" 155 mm " 145 mm " 48 φ	"	
S-54 (小)		" 130 mm " 120 mm " 54 φ	"	
S-54 (大)		" 155 mm " 145 mm " 54 φ	"	
S-58 (小)		" 130 mm " 120 mm " 58 φ	"	
S-58 (大)		" 155 mm " 145 mm " 58 φ	"	
S-58 (特大)		" 180 mm " 170 mm " 58 φ	"	

商品名	記号	サイズ	入数	備考
墓石用花筒 W-39		全長 120 mm ツバ下 85 mm 筒径 38 φ	5 組	
W-44 (小)		" 160 mm " 105 mm " 44 φ	"	
W-44 (大)		" 195 mm " 140 mm " 44 φ	"	
W-44 (特大)		" 220 mm " 160 mm " 44 φ	"	
W-48 (小)		" 160 mm " 105 mm " 48 φ	"	
W-48 (大)		" 195 mm " 140 mm " 48 φ	"	
W-48 (特大)		" 220 mm " 165 mm " 48 φ	"	
W-54 (小)		" 160 mm " 105 mm " 54 φ	"	
W-54 (大)		" 195 mm " 140 mm " 54 φ	"	
W-54 (特大)		" 220 mm " 165 mm " 54 φ	"	
W-58 (小)		" 160 mm " 105 mm " 58 φ	"	
W-58 (中)		" 180 mm " 125 mm " 58 φ	"	
W-58 (大)		" 195 mm " 140 mm " 58 φ	"	
W-58 (特大)		" 220 mm " 165 mm " 58 φ	"	
W-68		" 230 mm " 170 mm " 68 φ	"	
W-74		" 230 mm " 170 mm " 74 φ	"	

商品名	記号	サイズ	入数	備考
一体式花立 (豆)		全長 105 mm 口径 75 φ 埋込部 10 mm	5 組	
(小)		" 115 mm " 85 φ 埋込部 10 mm	"	
(中)		" 125 mm " 85 φ 埋込部 10 mm	"	
(大)		" 145 mm " 85 φ 埋込部 10 mm	"	